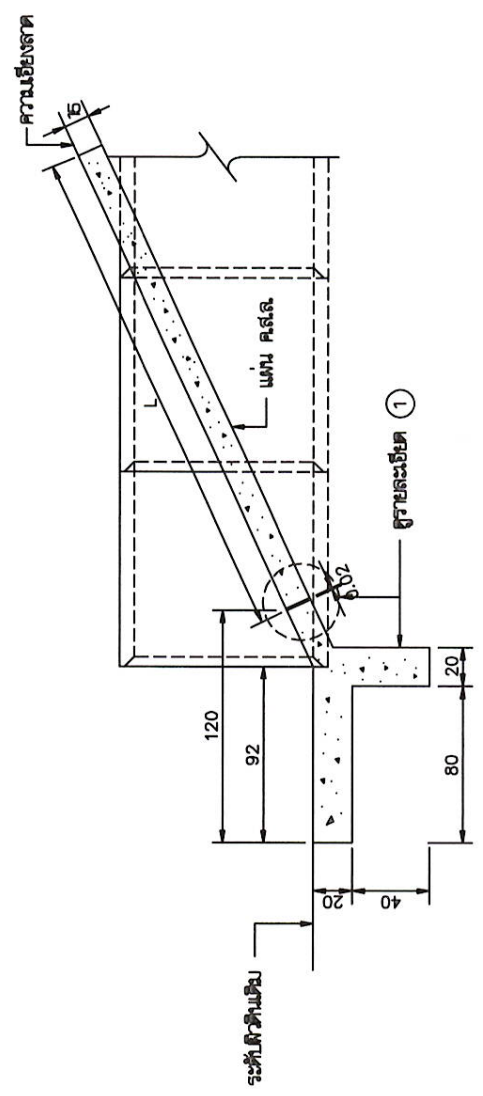
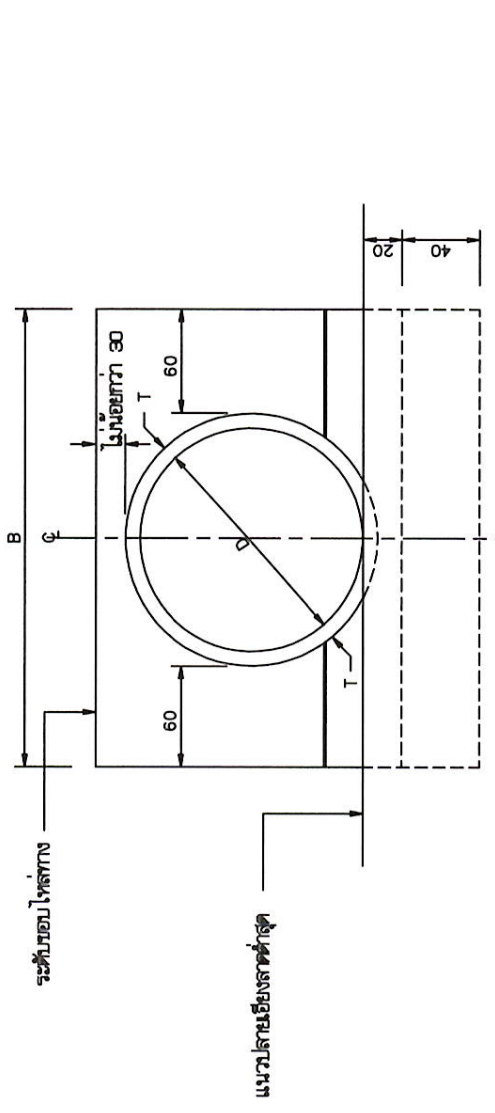


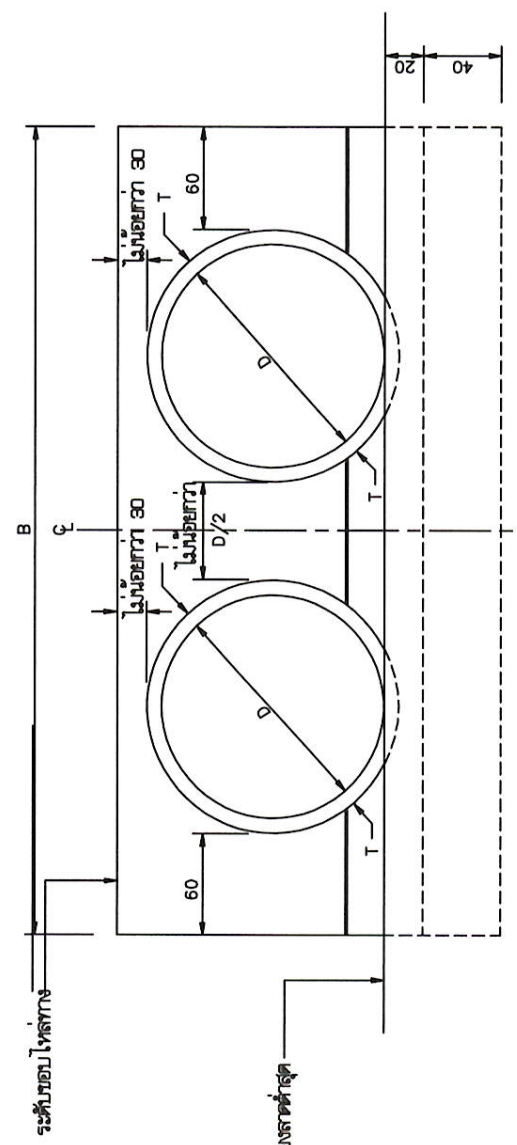
รายละเอียดข้อต่อ ①



รูปด้านข้าง



รูปด้านหน้าแบบแถวเดี่ยว



รูปด้านหน้าแบบหลายแถว

ตารางแสดงขนาดของคอนกรีตอัดแรงที่ใช้สำหรับโครงสร้างที่ปลายท่อระบายน้ำ

ลักษณะท่อระบายน้ำ	ขนาดท่อ D (ซม.)	ขนาดท่อ T (ซม.)	ท่อแก้วเดี่ยว			ท่อแก้วคู่			ขนาดท่อ	
			Ø	B	L	Ø	B	L		
ชนิดบดพื้น	30	5.0	30	160	130	30	215	130	270	130
	40	6.0	30	172	152	30	244	152	316	152
	50	7.0	30	184	174	30	258	174	362	174
	60	7.5	30	195	195	30	300	195	405	195
	80	9.5	30	219	239	30	358	239	497	239
	100	11.0	30	242	282	30	414	282	586	282
	120	12.5	30	265	325	30	470	325	675	325
	135	14.0	30	283	358	30	513.5	358	744	358
	150	15.0	30	300	390	30	555	390	810	390
	หมายเหตุ	กำหนดให้ Ø = 30 เป็นมุมที่คอนกรีตอัดแรงใช้สำหรับโครงสร้างที่ปลายท่อระบายน้ำ และ X <sub>2</sub> , X <sub>3</sub> เป็นจำนวนแถวท่อ								

รายการประกอบ

- ชนิดต่าง ๆ มีหน่วยเป็นเซนติเมตร นอกจากระบุไว้เป็นอย่างอื่น
- คอนกรีตให้ใช้ชนิด PC2 ตาม มทพ.101
- เหล็กเสริมคอนกรีตให้เป็นไปตาม มทพ.103
- วัสดุยานวรอยต่อ ( JOINT SEALER ) ให้ใช้ยี่ห้อที่ผู้ขายแนะนำก่อน ตาม มทพ. 478
- วัสดุอุดรอยต่อ ( JOINT FILLER ) เช่นกระต่ายบ้านอยุธยาบ้านดิน

วันที่ ๒๕/๑๑/๖๒

แบบคอนกรีตอัดแรงที่ปลายท่อระบายน้ำชนิดลวดเสริมรูปจากแบบเลขที่ ทด-5-103/45 ของกรมทางหลวงชนบท



กรมทางหลวงชนบท

แบบมาตรฐานงานทาง  
สำหรับองค์ประกอบโครงสร้าง

คอนกรีตอัดแรงที่ปลายท่อระบายน้ำชนิดลวด

แบบเลขที่ ทด-5-103

หน้าที่ 75